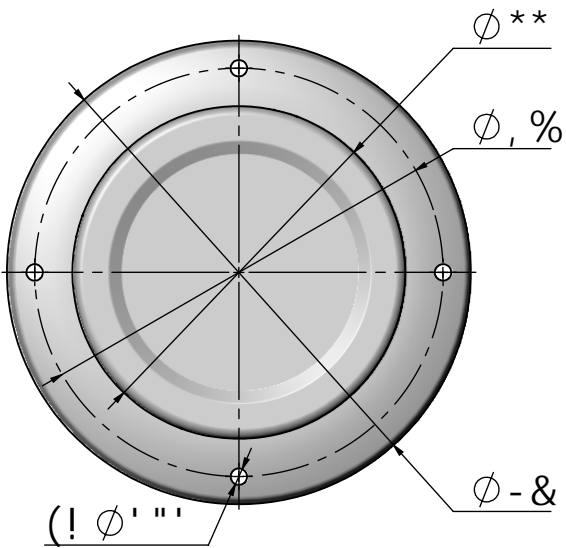
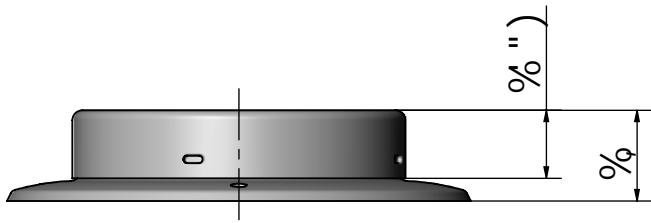
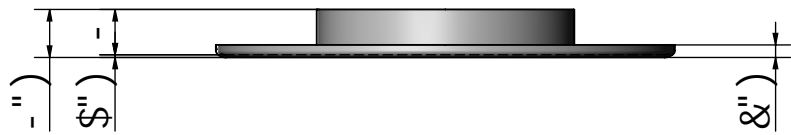
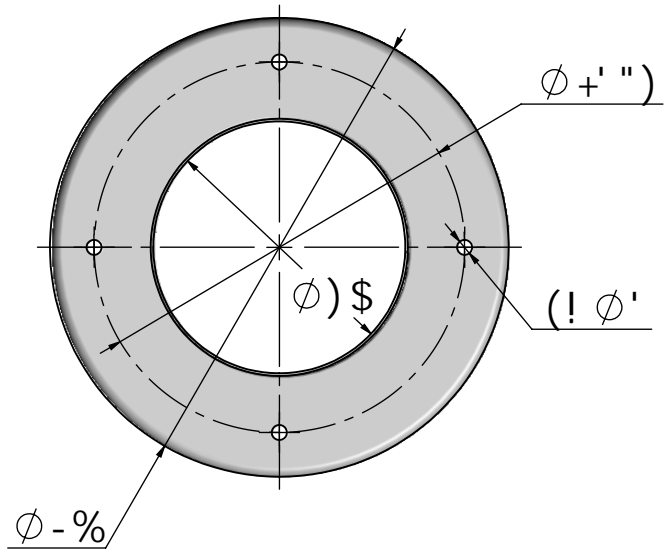


L		
$G(?! 7) L$		



$\% \%)$		
$G?)! 7) \$! \%$		



% %)		
G?)! 7) \$! '		