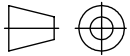
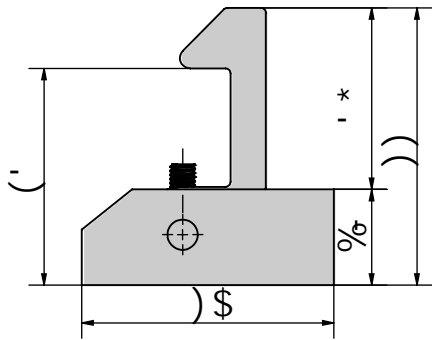
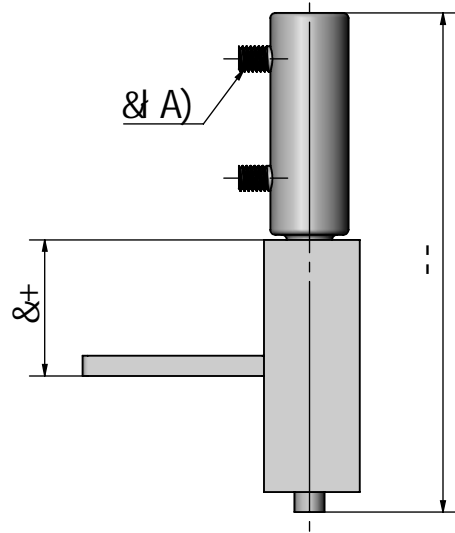
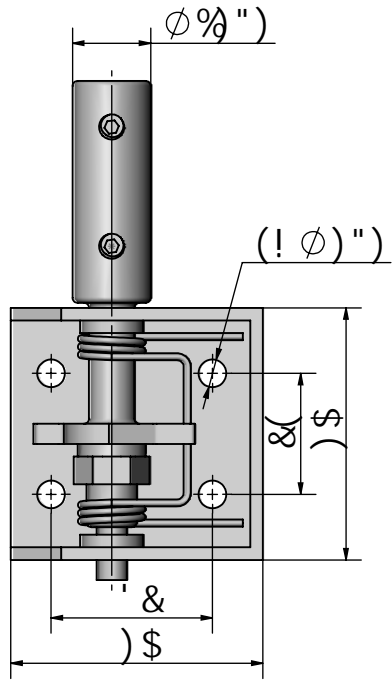
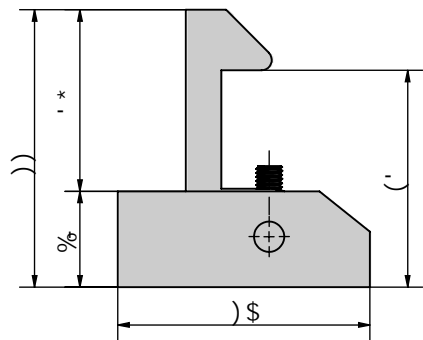
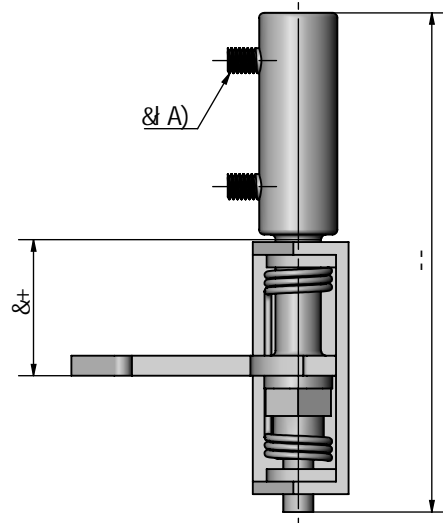
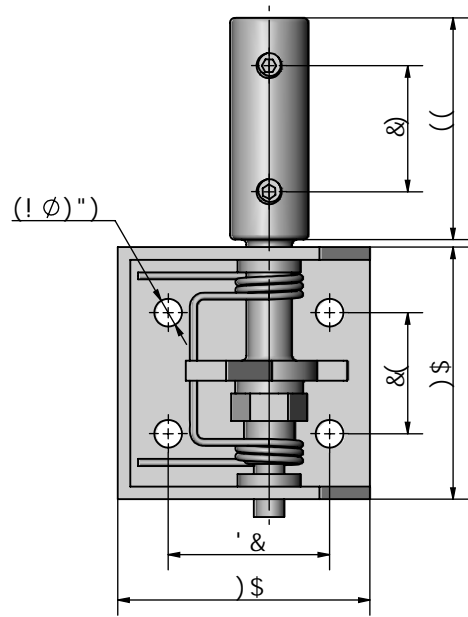


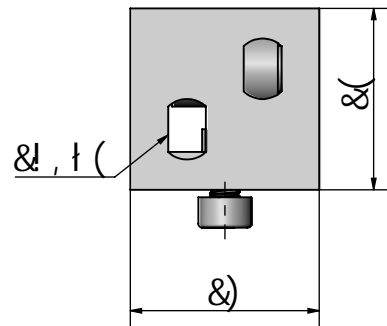
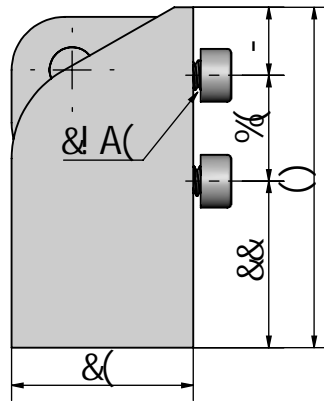
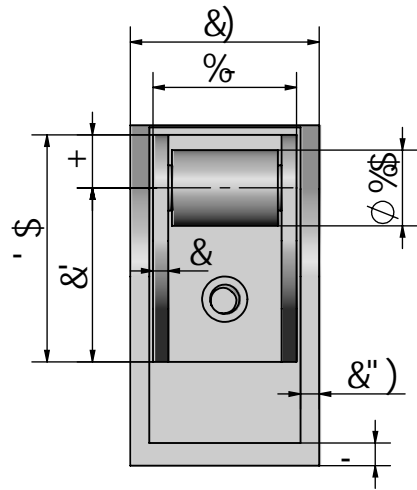
% &		
G?% %\$*		

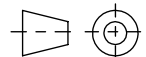


$\frac{1}{8}$		
$\frac{1}{4}$, $\frac{1}{2}$		



% %)		
G?%, \$F! %		



%	%	
G?% ' \$		