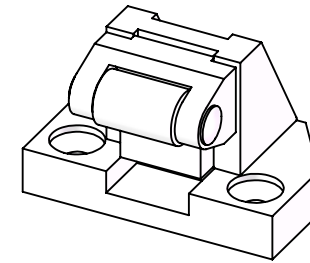
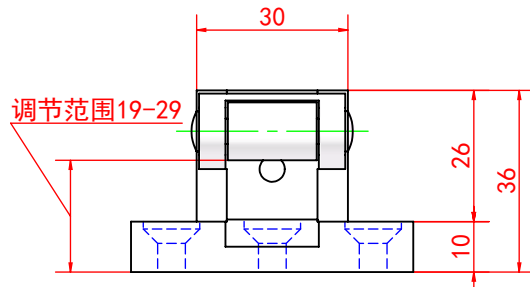
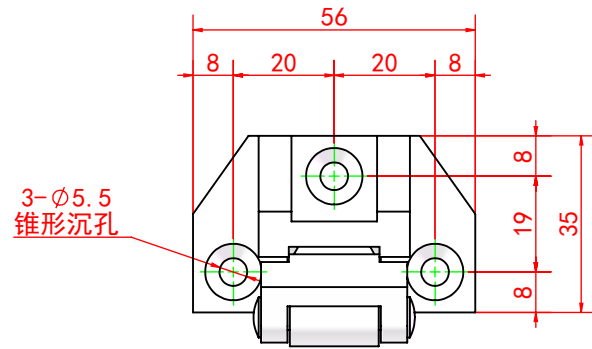
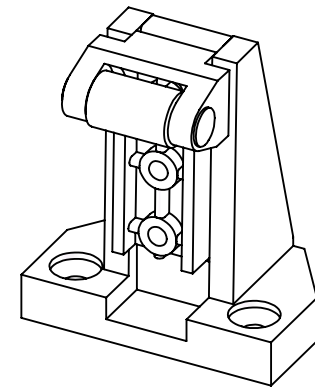
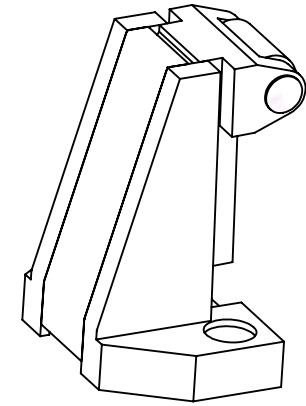
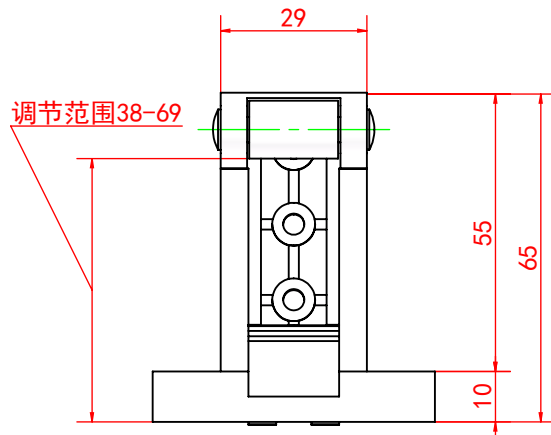
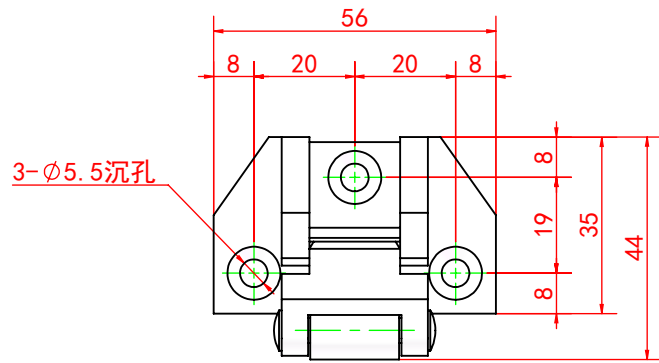


						材质：锌合金。			 江苏尚坤五金 科技有限公司
						表面处理：镀铬。			
标记	处数	分区	更改文件号	签名	年月日	阶段标记	重量	比例	迫紧把手
设计	(签名)	(年月日)	标准化	(签名)	年月日				
审核						1: 1.5			SK1-093-3W
工艺			批准			共 张 第 页			



						材质：锌合金。 表面处理：镀铬。	 江苏尚坤五金 科技有限公司	
标记	处数	分区	更改文件号	签名	年月日			
设计	(签名)	(年月日)	标准化	(签名)	年月日	1: 1.5		
审核								共 张 第 页
工艺			批准			座子 A-36		



标记	处数	分区	更改文件号	签名	年月日
设计	(签名)	(年月日)	标准化	(签名)	年月日
审核					
工艺			批准		

材质：锌合金。

表面处理：镀铬。

阶段标记

重量

比例

1: 1.5

共 张 第 页

SK 江苏尚坤五金
科技有限公司
SHANG KUN

座子

A-65