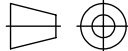


| | | |
|--------------------|---|--|
| % |  | |
| : H) \$G% (%\$\$ | | |
| | | |
| | | |
| | | |